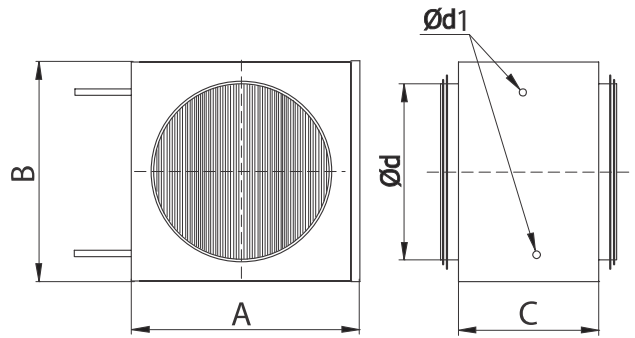


Duct heaters for hot water

HDW



Dimensions



Description

Water heaters HDW are used to heat the air in ventilation systems.

Water heater HDW is closed lid, which allows inspection and cleaning of the heat exchanger.

Water heater HDW has two round spigot connection with EPDM gasket.

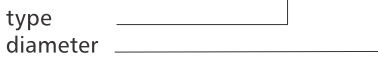
The casing is made of galvanized steel sheet. Coil and connecting duct are made of copper and exchanger fins are made of aluminum.

HDW water heater can be installed in the air duct of both vertical and horizontal at any direction of air flow.

Maximum working temperature: +150°C
 Maximum working pressure: 1,0MPa (10 bar)

Example identification

Product code: **HDW - 160**



type	Ød [mm]	A [mm]	B [mm]	C [mm]	Ød1 [mm]
HDW100	100	215	190	220	9,52
HDW-125	125	215	190	220	9,52
HDW-150	150	290	265	220	12,0
HDW-160	160	290	265	220	12,0
HDW-200	200	290	265	220	12,0
HDW-250	250	395	365	260	18,0
HWD-315	315	460	440	260	18,0

Duct heaters for hot water

HDW

HDW-100			Water temperature in/out: 90°C/70°C				Water temperature in/out: 80°C/60°C				Water temperature in/out: 60°C/40°C			
Air flow	Pressure drop	Inlet air Temperature	Outlet air Temperature	Output	Water flow	Water pressure	Outlet air Temperature	Output	Water flow	Water pressure	Outlet air Temperature	Output	Water flow	Water pressure
m3/h	Pa	°C	°C	kW	l/s	kPa	°C	kW	l/s	kPa	°C	kW	l/s	kPa
60	3,22	-25	56,20	1,63	0,02	1,53	47,50	1,45	0,02	1,26	28,85	1,08	0,01	0,76
60	3,30	-15	58,25	1,47	0,02	1,27	49,49	1,29	0,02	1,01	31,04	0,92	0,01	0,57
60	3,35	-10	59,25	1,39	0,02	1,14	50,43	1,21	0,02	0,90	32,37	0,85	0,01	0,49
60	3,45	0	61,15	1,23	0,02	0,90	52,20	1,05	0,01	0,67	34,96	0,70	0,01	0,35
60	3,56	+10	62,93	1,07	0,01	0,69	53,75	0,89	0,01	0,50	37,49	0,56	0,01	0,22
110	7,65	-25	44,83	2,56	0,03	3,53	37,37	2,29	0,03	2,89	21,97	1,72	0,02	1,76
110	7,84	-15	48,03	2,32	0,03	2,92	40,55	2,04	0,03	2,33	24,92	1,47	0,02	1,31
110	7,95	-10	49,60	2,19	0,03	2,63	42,10	1,92	0,02	2,07	26,29	1,34	0,02	1,10
110	8,16	0	52,68	1,94	0,02	2,10	45,13	1,67	0,02	1,59	28,65	1,06	0,01	0,72
110	8,41	+10	55,65	1,70	0,02	1,62	48,03	1,41	0,02	1,17	32,22	0,82	0,01	0,46
170	15,01	-25	36,05	3,46	0,04	6,23	29,55	3,09	0,04	5,09	16,22	2,34	0,03	3,11
170	15,38	-15	40,14	3,13	0,04	5,15	33,60	2,76	0,03	4,11	20,16	2,00	0,02	2,32
170	15,58	-10	42,15	2,97	0,04	4,65	35,60	2,59	0,03	3,65	22,06	1,82	0,02	1,96
170	16,00	0	46,10	2,63	0,03	3,70	39,53	2,25	0,03	2,81	25,72	1,47	0,02	1,31
170	16,45	+10	49,98	2,29	0,03	2,86	43,36	1,91	0,02	2,03	28,83	1,08	0,01	0,75

HDW-125			Water temperature in/out: 90°C/70°C				Water temperature in/out: 80°C/60°C				Water temperature in/out: 60°C/40°C			
Air flow	Pressure drop	Inlet air Temperature	Outlet air Temperature	Output	Water flow	Water pres- sure drop	Outlet air Temperature	Output	Water flow	Water pres- sure drop	Outlet air Temperature	Output	Water flow	Water pres- sure drop
m3/h	Pa	°C	°C	kW	l/s	kPa	°C	kW	l/s	kPa	°C	kW	l/s	kPa
90	5,76	-25	48,76	2,22	0,03	2,73	40,88	1,98	0,02	2,20	24,49	1,49	0,02	1,34
90	5,95	-15	51,56	2,00	0,02	2,22	43,65	1,76	0,02	1,77	26,92	1,26	0,02	0,99
90	6,05	-10	52,94	1,90	0,02	2,00	44,99	1,66	0,02	1,58	28,00	1,14	0,01	0,83
90	6,25	0	55,62	1,68	0,02	1,60	47,61	1,44	0,01	1,21	30,59	0,92	0,01	0,56
90	6,48	+10	58,19	1,46	0,01	1,23	50,08	1,22	0,01	0,89	33,99	0,73	0,01	0,36
180	16,22	-25	34,90	3,60	0,04	6,70	28,52	3,21	0,03	5,47	15,45	2,43	0,02	3,34
180	16,70	-15	39,10	3,25	0,04	5,54	32,68	2,87	0,03	4,41	19,51	2,08	0,02	2,49
180	16,98	-10	41,16	3,08	0,03	4,99	34,74	2,69	0,03	3,92	21,48	1,90	0,02	2,10
180	17,58	0	45,24	2,73	0,03	3,98	38,79	2,34	0,02	3,02	25,28	1,53	0,01	1,41
180	18,25	+10	49,23	2,38	0,02	3,08	42,74	1,99	0,02	2,22	28,60	1,13	0,01	0,81
270	34,27	-25	26,80	4,67	0,05	10,99	21,29	4,17	0,05	8,96	10,04	3,16	0,03	5,45
270	35,35	-15	31,80	4,22	0,05	9,08	26,26	3,72	0,04	7,22	14,94	2,70	0,03	4,07
270	35,91	-10	34,26	4,00	0,04	8,18	28,71	3,50	0,04	6,41	17,34	2,47	0,03	3,44
270	37,07	0	39,14	3,55	0,04	6,51	33,57	3,04	0,03	4,93	22,06	2,00	0,02	2,32
270	38,38	+10	43,94	3,09	0,03	5,03	38,34	2,58	0,03	3,62	26,54	1,51	0,01	1,37

Duct heaters for hot water

HDW

HDW-150			Water temperature in/out: 90°C/70°C				Water temperature in/out: 80°C/60°C				Water temperature in/out: 60°C/40°C			
Air flow	Pressure drop	Inlet air Temperature	Outlet air Temperature	Output	Water flow	Water pressure drop	Outlet air Temperature	Output	Water flow	Water pressure drop	Outlet air Temperature	Output	Water flow	Water pressure drop
m3/h	Pa	°C	°C	kW	l/s	kPa	°C	kW	l/s	kPa	°C	kW	l/s	kPa
130	3,36	-25	56,40	3,53	0,04	1,70	47,76	3,16	0,03	1,40	29,55	2,37	0,02	0,87
130	3,47	-15	58,45	3,19	0,03	1,41	49,76	2,81	0,03	1,14	30,95	2,00	0,02	0,64
130	3,52	-10	59,44	3,02	0,03	1,27	50,72	2,64	0,03	1,01	31,67	1,81	0,02	0,54
130	3,64	0	61,37	2,68	0,03	1,02	52,55	2,29	0,02	0,78	34,35	1,50	0,01	0,38
130	3,77	+10	63,19	2,33	0,02	0,79	54,20	1,94	0,02	0,58	36,99	1,18	0,01	0,25
260	8,81	-25	43,20	5,92	0,07	4,44	35,98	5,29	0,06	3,65	21,17	4,01	0,04	2,27
260	9,11	-15	46,60	5,35	0,07	3,68	39,34	4,72	0,06	2,95	24,38	3,42	0,04	1,70
260	9,26	-10	48,26	5,07	0,06	3,32	40,99	4,44	0,05	2,63	25,91	3,12	0,03	1,44
260	9,58	0	51,54	4,50	0,06	2,66	44,23	3,86	0,04	2,03	28,75	2,51	0,03	0,96
260	9,93	+10	54,71	3,92	0,04	2,06	47,35	3,28	0,04	1,50	30,87	1,83	0,02	0,55
380	15,65	-25	35,52	7,67	0,09	7,23	29,10	6,86	0,08	5,93	16,05	5,20	0,06	3,68
380	16,20	-15	39,68	6,94	0,09	5,99	33,24	6,12	0,07	4,80	20,08	4,45	0,05	2,76
380	16,48	-10	41,72	6,58	0,08	5,41	35,28	5,76	0,07	4,27	22,05	4,07	0,04	2,34
380	17,06	0	45,76	5,83	0,07	4,32	39,29	5,01	0,06	3,30	25,85	3,29	0,04	1,59
380	17,71	+10	49,71	5,09	0,06	3,35	43,21	4,26	0,05	2,44	29,30	2,47	0,03	0,94

HDW-160			Water temperature in/out: 90°C/70°C				Water temperature in/out: 80°C/60°C				Water temperature in/out: 60°C/40°C			
Air flow	Pressure drop	Inlet air Temperature	Outlet air Temperature	Output	Water flow	Water pressure drop	Outlet air Temperature	Output	Water flow	Water pressure drop	Outlet air Temperature	Output	Water flow	Water pressure drop
m3/h	Pa	°C	°C	kW	l/s	kPa	°C	kW	l/s	kPa	°C	kW	l/s	kPa
140	3,70	-25	55,09	3,74	0,04	1,89	46,59	3,35	0,04	1,56	28,78	2,51	0,03	0,97
140	3,82	-15	57,27	3,38	0,04	1,57	48,73	2,98	0,03	1,26	30,43	2,13	0,02	0,71
140	3,88	-10	58,34	3,20	0,03	1,42	49,76	2,80	0,03	1,12	31,01	1,92	0,02	0,59
140	4,01	0	60,40	2,83	0,03	1,13	51,74	2,43	0,02	0,87	33,55	1,58	0,01	0,42
140	4,16	+10	62,36	2,48	0,03	0,88	53,55	2,06	0,02	0,64	36,35	1,24	0,01	0,27
290	10,36	-25	41,00	6,39	0,08	5,12	34,01	5,71	0,07	4,21	19,71	4,33	0,05	2,61
290	10,72	-15	44,62	5,78	0,07	4,24	37,60	5,10	0,06	3,41	23,16	3,70	0,04	1,96
290	10,90	-10	46,39	5,47	0,07	3,83	39,36	4,79	0,06	3,03	24,82	3,38	0,04	1,66
290	11,28	0	49,88	4,85	0,06	3,06	42,82	4,17	0,05	2,34	27,96	2,72	0,03	1,12
290	11,70	+10	53,28	4,24	0,05	2,38	46,17	3,54	0,04	1,73	30,45	2,00	0,02	0,64
430	19,68	-25	33,02	8,33	0,10	8,43	26,87	7,44	0,09	6,91	14,37	5,65	0,07	4,28
430	20,26	-15	37,42	7,53	0,09	6,98	31,25	6,64	0,08	5,59	18,66	4,83	0,06	3,21
430	20,57	-10	39,59	7,13	0,09	6,30	33,41	6,24	0,08	4,98	20,76	4,42	0,05	2,72
430	21,20	0	43,88	6,33	0,08	5,04	37,68	5,44	0,07	3,84	24,85	3,58	0,04	1,85
430	21,92	+10	48,07	5,52	0,07	3,90	41,85	4,62	0,06	2,84	28,65	2,71	0,03	1,11

Duct heaters for hot water

HDW

HDW-200			Water temperature in/out: 90°C/70°C				Water temperature in/out: 80°C/60°C				Water temperature in/out: 60°C/40°C			
Air flow	Pressure drop	Inlet air Tempera-	Outlet air Tempera-	Output	Water flow	Water pressure	Outlet air Tempera-	Output	Water flow	Water pressure	Outlet air Tempera-	Output	Water flow	Water pressure
m3/h	Pa	°C	°C	kW	l/s	kPa	°C	kW	l/s	kPa	°C	kW	l/s	kPa
225	7,13	-25	46,09	5,34	0,07	3,66	38,55	4,77	0,06	3,01	23,07	3,61	0,04	1,87
225	7,37	-15	49,19	4,83	0,06	3,03	41,63	4,26	0,05	2,44	25,95	3,08	0,04	1,40
225	7,49	-10	50,71	4,57	0,06	2,74	43,13	4,00	0,05	2,17	27,30	2,81	0,03	1,18
225	7,75	0	53,70	4,05	0,05	2,19	46,07	3,48	0,04	1,68	29,71	2,24	0,03	0,79
225	8,03	+10	56,58	3,54	0,04	1,70	48,89	2,95	0,04	1,24	32,15	1,68	0,02	0,47
455	21,84	-25	31,88	8,64	0,11	9,03	25,85	7,72	0,09	7,41	13,60	5,86	0,07	4,58
455	22,50	-15	36,39	7,81	0,10	7,48	30,35	6,89	0,08	5,99	18,01	5,02	0,06	3,44
455	22,84	-10	38,62	7,40	0,09	6,75	32,56	6,48	0,08	5,33	20,17	4,59	0,06	2,92
455	23,55	0	43,02	6,57	0,08	5,39	36,94	5,64	0,07	4,11	24,39	3,72	0,05	1,98
455	24,35	+10	47,33	5,73	0,07	4,18	41,22	4,79	0,06	3,04	28,34	2,82	0,03	1,19
680	45,74	-25	23,95	11,11	0,14	14,54	18,77	9,93	0,12	11,90	8,25	7,54	0,09	7,33
680	47,22	-15	29,24	10,05	0,12	12,03	24,04	8,87	0,11	9,61	13,46	6,46	0,08	5,50
680	47,99	-10	31,85	9,52	0,12	10,86	26,64	8,33	0,10	8,55	16,03	5,92	0,07	4,67
680	49,57	0	37,03	8,45	0,10	8,66	31,80	7,25	0,09	6,59	21,09	4,81	0,06	3,18
680	51,37	+10	42,13	7,37	0,09	6,70	36,88	6,17	0,08	4,86	25,99	3,67	0,04	1,93

HDW-250			Water temperature in/out: 90°C/70°C				Water temperature in/out: 80°C/60°C				Water temperature in/out: 60°C/40°C			
Air flow	Pressure drop	Inlet air Tempera-	Outlet air Tempera-	Output	Water flow	Water pressure	Outlet air Tempera-	Output	Water flow	Water pressure	Outlet air Tempera-	Output	Water flow	Water pressure
m3/h	Pa	°C	°C	kW	l/s	kPa	°C	kW	l/s	kPa	°C	kW	l/s	kPa
360	6,26	-25	49,07	8,90	0,11	4,07	41,38	7,98	0,10	3,37	25,68	6,09	0,07	2,14
360	6,47	-15	51,98	8,06	0,10	3,38	44,27	7,13	0,09	2,74	28,42	5,22	0,06	1,62
360	6,57	-10	53,41	7,64	0,09	3,06	45,68	6,71	0,08	2,45	29,73	4,78	0,06	1,38
360	6,80	0	56,20	6,79	0,08	2,46	48,44	5,85	0,07	1,91	32,15	3,88	0,05	0,95
360	7,04	+10	58,90	5,94	0,07	1,93	51,08	4,99	0,06	1,42	33,90	2,90	0,04	0,56
710	17,58	-25	35,08	14,23	0,17	9,80	28,82	12,75	0,16	8,08	16,15	9,75	0,12	5,09
710	18,10	-15	39,35	12,89	0,16	8,14	33,08	11,41	0,14	6,56	20,33	8,38	0,10	3,85
710	18,37	-10	41,46	12,22	0,15	7,36	35,17	10,73	0,13	5,85	22,38	7,69	0,10	3,29
710	18,92	0	45,62	10,87	0,13	5,91	39,31	9,36	0,11	4,54	26,38	6,28	0,08	2,27
710	19,56	+10	49,68	9,51	0,12	4,60	43,35	7,99	0,10	3,39	30,18	4,83	0,06	1,41
1050	36,15	-25	27,11	18,26	0,22	15,66	21,68	16,35	0,20	12,89	10,78	12,50	0,15	8,07
1050	37,29	-15	32,15	16,54	0,20	13,00	26,70	14,63	0,18	10,45	15,66	10,75	0,13	6,10
1050	37,89	-10	34,64	15,68	0,19	11,75	29,18	13,76	0,17	9,32	18,11	9,87	0,12	5,21
1050	39,12	0	39,57	13,94	0,17	9,42	34,09	12,01	0,15	7,22	22,93	8,07	0,10	3,60
1050	40,50	+10	44,41	12,19	0,15	7,33	38,92	10,25	0,13	5,37	27,61	6,24	0,08	2,24

Duct heaters for hot water

HDW

Tables

HDW-315		Water temperature in/out: 90°C/70°C					Water temperature in/out: 80°C/60°C					Water temperature in/out: 60°C/40°C				
Air flow	Pressure drop	Inlet air Temperature	Outlet air Temperature	Output	Water flow	Water pressure drop	Outlet air Temperature	Output	Water flow	Water pressure drop	Outlet air Temperature	Output	Water flow	Water pressure drop		
m ³ /h	Pa	°C	°C	kW	l/s	kPa	°C	kW	l/s	kPa	°C	kW	l/s	kPa		
560	6,36	-25	49,59	13,94	0,17	6,77	41,94	12,51	0,15	5,62	26,45	9,61	0,12	3,61		
560	6,57	-15	52,52	12,64	0,16	5,64	44,86	11,20	0,14	4,58	29,25	8,28	0,10	2,75		
560	6,68	-10	53,95	11,98	0,15	5,11	46,28	10,54	0,13	4,10	30,60	7,60	0,09	2,36		
560	6,91	0	56,77	10,67	0,13	4,12	49,07	9,22	0,11	3,20	33,17	6,23	0,08	1,64		
560	7,16	+10	59,48	9,35	0,11	3,23	51,74	7,89	0,10	2,40	35,39	4,80	0,06	1,03		
1120	18,40	-25	35,11	22,47	0,28	16,52	28,93	20,15	0,25	13,66	16,44	15,48	0,18	8,68		
1120	18,94	-15	39,43	20,37	0,25	13,74	33,23	18,05	0,22	11,11	20,68	13,35	0,16	6,60		
1120	19,23	-10	41,56	19,32	0,24	12,44	35,35	16,99	0,21	9,93	22,76	12,27	0,15	5,65		
1120	19,81	0	45,76	17,19	0,21	10,00	39,53	14,85	0,18	7,79	26,84	10,08	0,12	3,94		
1120	20,48	+10	49,87	15,07	0,18	7,82	43,62	12,71	0,16	5,79	30,76	7,84	0,10	2,49		
1680	38,82	-25	26,79	29,03	0,36	26,79	21,45	26,03	0,32	22,08	10,69	20,00	0,24	13,95		
1680	40,06	-15	31,90	26,32	0,32	22,27	26,54	23,31	0,28	17,94	15,73	17,24	0,21	10,59		
1680	40,70	-10	34,42	24,96	0,31	20,14	29,06	21,95	0,27	16,02	18,22	15,85	0,19	9,07		
1680	42,02	0	39,42	22,21	0,27	16,17	34,04	19,18	0,23	12,45	23,13	13,03	0,16	6,31		
1680	43,52	+10	44,33	19,46	0,24	12,61	38,94	16,40	0,20	9,30	27,91	10,15	0,12	3,99		